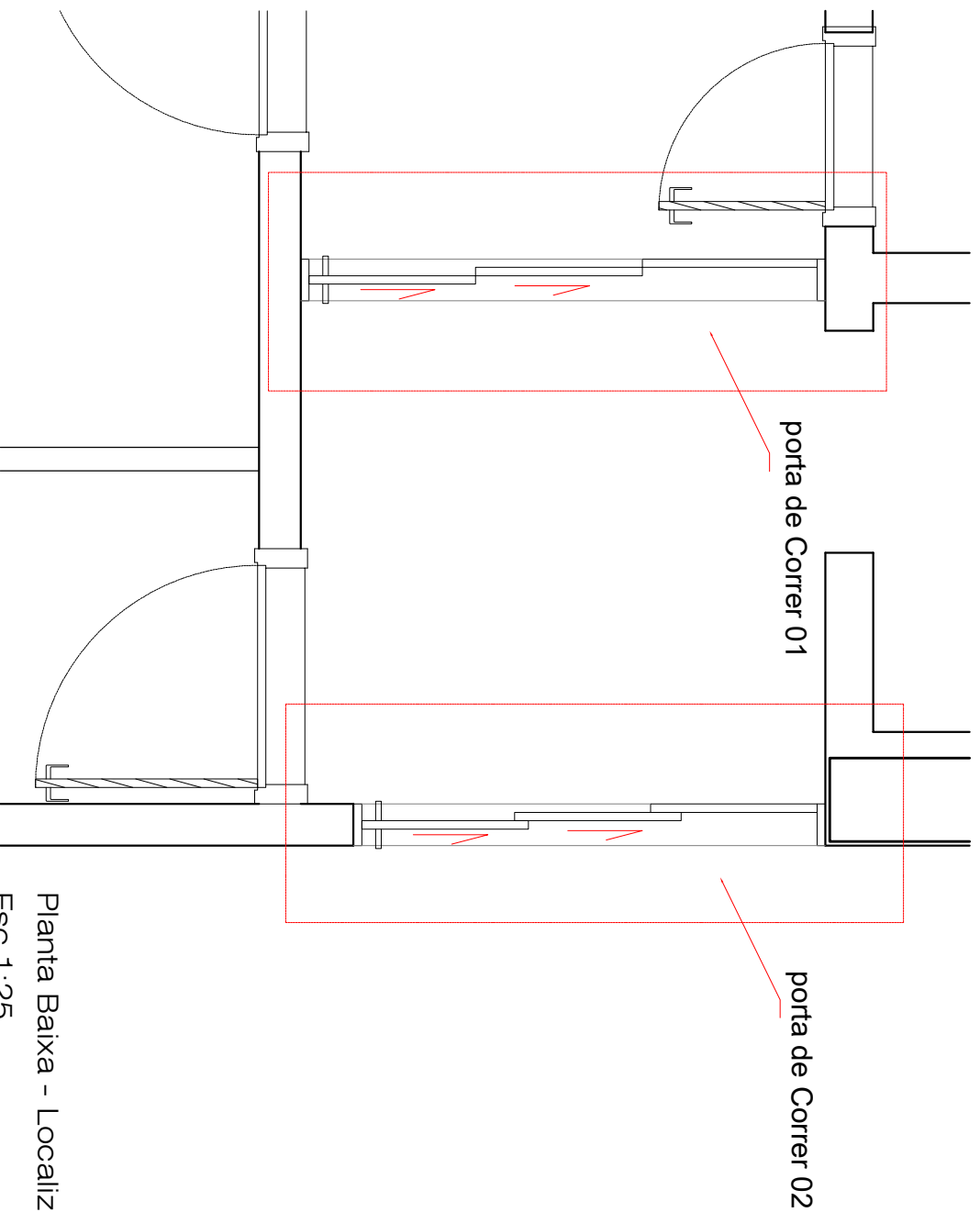


# Termo de Referência - Fornecimento de Mobiliários

ANEXO - Projetos complementares

Item 01: Porta de Correr 01



Item 01: Porta de Correr 01 - Corredor Autoridades

- Descrição: porta de correr executada sob medida em vidro temperado de 8mm com dimensão total de 1900x2500mm. Com acabamento em vidro jateado, duas folhas de correr (65x210cm) e uma fixa (63x210cm). Sistema de trilho suspenso, sem trilho no piso, com pino guia e acabamentos em alumínio branco. Com fechadura com chave, puxador inox vertical de 50cm. Com sistema de abertura “mão amiga” que possibilita a abertura e fechamento das portas em seqüência. Deve ser executada conforme projeto. Todas as medidas devem ser conferidas no local.

- Deverá ser executado reforço em perfil metálico superior para fixação na laje nervurada. Não será necessário recompor o gesso existente.

- Quantidade: 01

- Local de instalação: corredor de autoridades no SE - posição 01

Planta Baixa - Localização das portas no SE

Esc 1:25



CONSELHO  
NACIONAL DO  
MINISTÉRIO PÚBLICO

MOBILIÁRIOS ESPECÍFICOS 2021

Coordenadoria de Engenharia / COENGG/SA

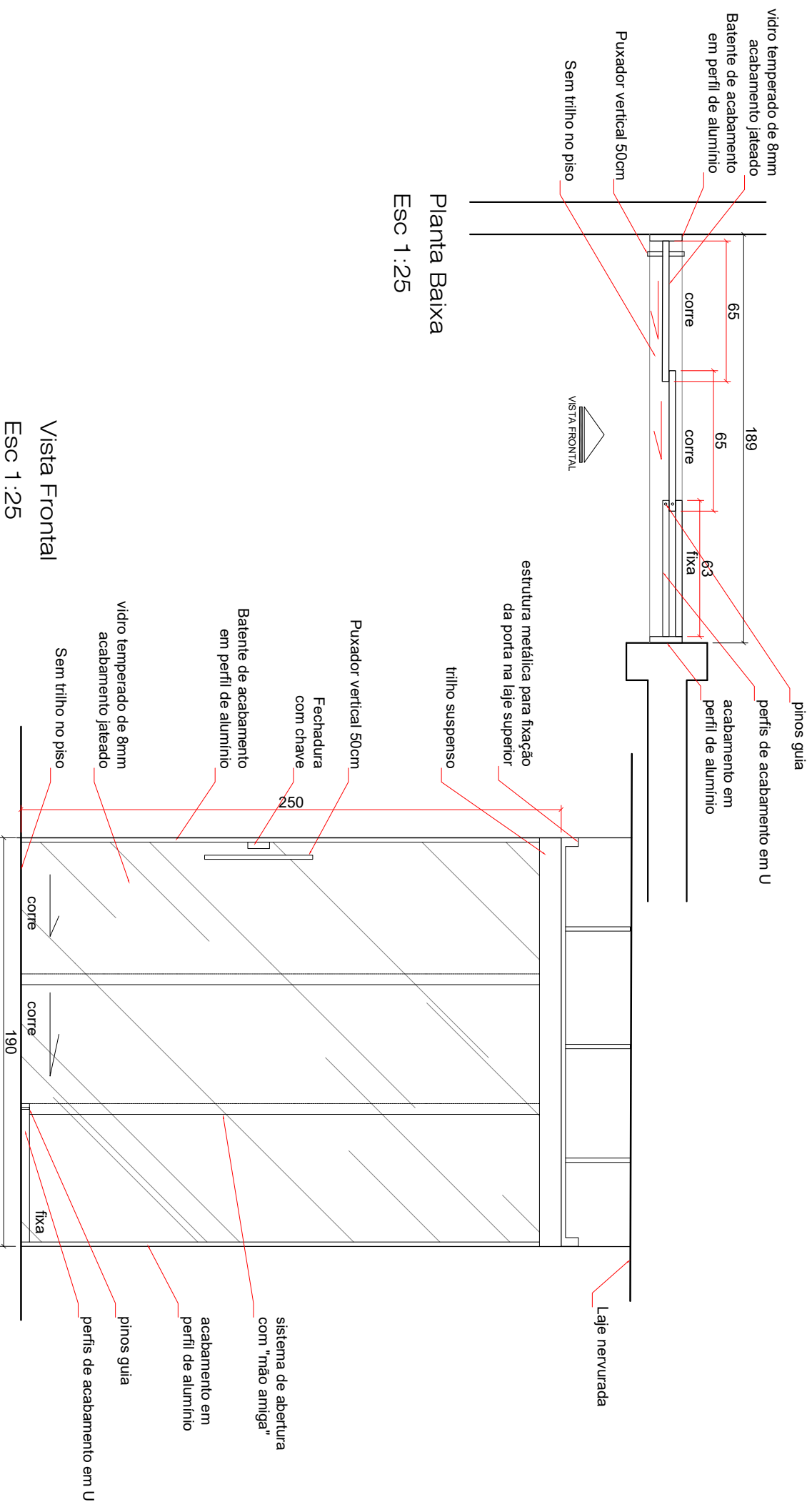
01/22

ago/2021

# Termo de Referência - Fornecimento de Mobiliários

ANEXO - Projetos complementares

Item 01: Porta de Correr 01



Planta Baixa  
Esc 1:25

Vista Frontal  
Esc 1:25



CONSELHO  
NACIONAL DO  
MINISTÉRIO PÚBLICO

MOBILIÁRIOS ESPECÍFICOS 2021  
Coordenadoria de Engenharia / COENGG/SA

02/22  
ago/2021

# Termo de Referência - Fornecimento de Mobiliários

ANEXO - Projetos complementares

Item 01: Porta de Correr 01



Local de instalação

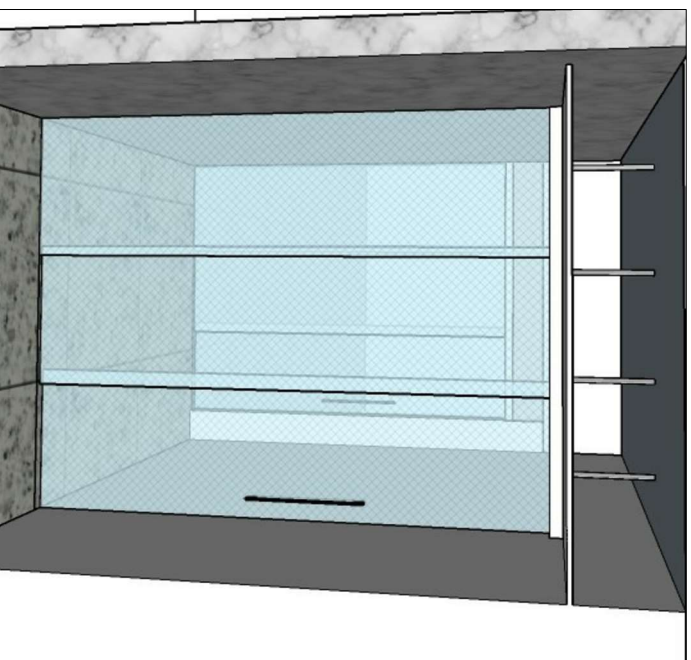


Imagem virtual porta fechada

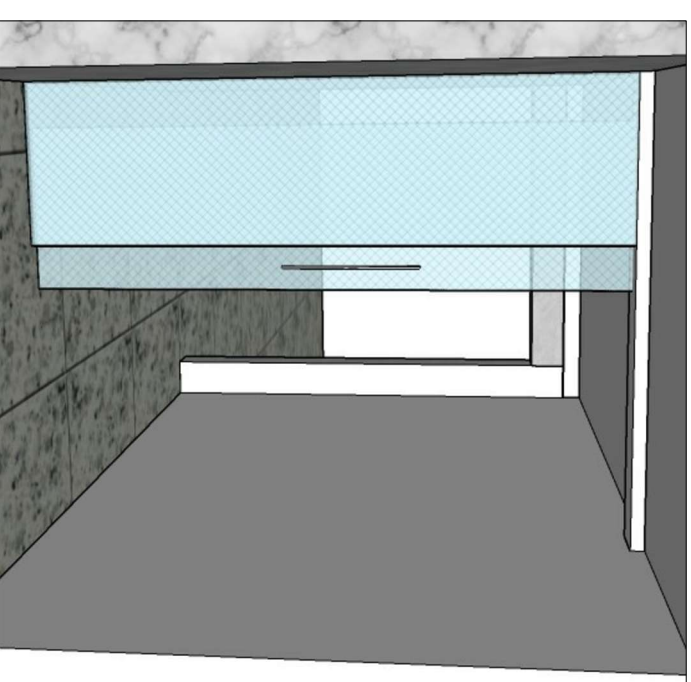


Imagem virtual porta aberta



CONSELHO  
NACIONAL DO  
MINISTÉRIO PÚBLICO

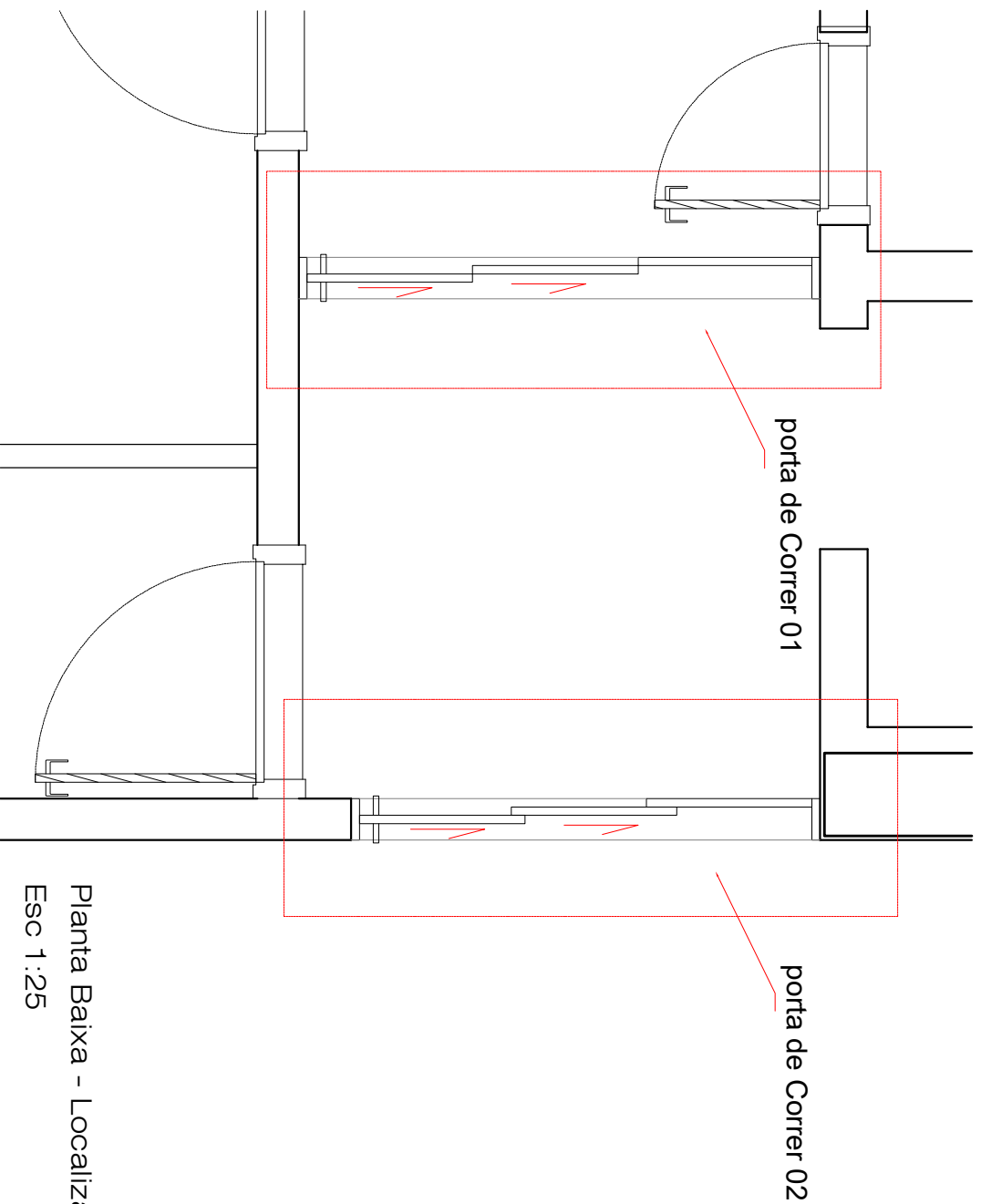
MOBILIÁRIOS ESPECÍFICOS 2021  
Coordenadoria de Engenharia / COENG/SA

03/22  
ago/2021

# Termo de Referência - Fornecimento de Mobiliários

ANEXO - Projetos complementares

Item 02: Porta de Correr 02



Item 02: Porta de Correr 02 - Corredor Autoridades

- Descrição: porta de correr executada sob medida em vidro temperado de 8mm com dimensão total de 1700x2210mm. Com acabamento em vidro jateado, duas folhas de correr (60x210cm) e uma fixa (60x210cm). Sistema de trilho suspenso, sem trilho no piso, com pino guia e acabamentos em alumínio branco. Com fechadura com chave, puxador inox vertical de 50cm. Com sistema de abertura “mão amiga” que possibilita a abertura e fechamento das portas em sequência. Deve ser executada conforme projeto. Todas as medidas devem ser conferidas no local.

- Quantidade: 01

- Local de instalação: corredor de autoridades no SE - posição 02

Planta Baixa - Localização das portas no SE

Esc 1:25



CONSELHO  
NACIONAL DO  
MINISTÉRIO PÚBLICO

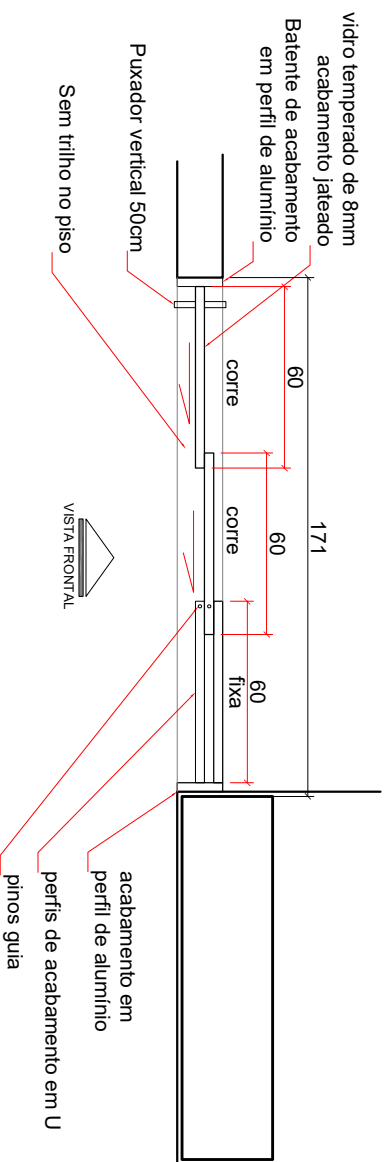
MOBILIÁRIOS ESPECÍFICOS 2021  
Coordenadoria de Engenharia / COENGG/SA

04/22  
ago/2021

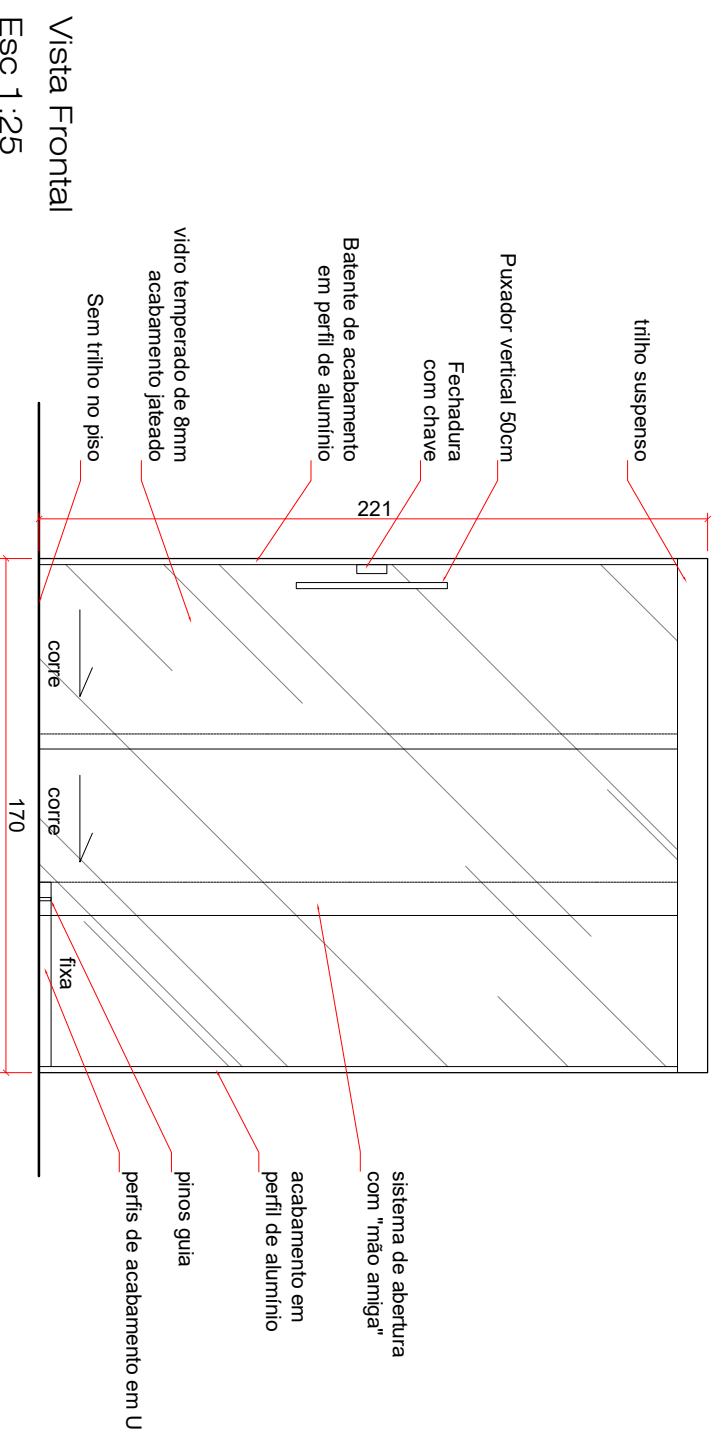
# Termo de Referência - Fornecimento de Mobiliários

ANEXO - Projetos complementares

Item 02: Porta de Correr 02



Planta Baixa  
Esc 1:25



Vista Frontal  
Esc 1:25



CONSELHO  
NACIONAL DO  
MINISTÉRIO PÚBLICO

MOBILIÁRIOS ESPECÍFICOS 2021  
Coordenadoria de Engenharia / COENGG/SA

05/22  
ago/2021

# Termo de Referência - Fornecimento de Mobiliários

ANEXO - Projetos complementares

Item 02: Porta de Correr 02



Local de instalação

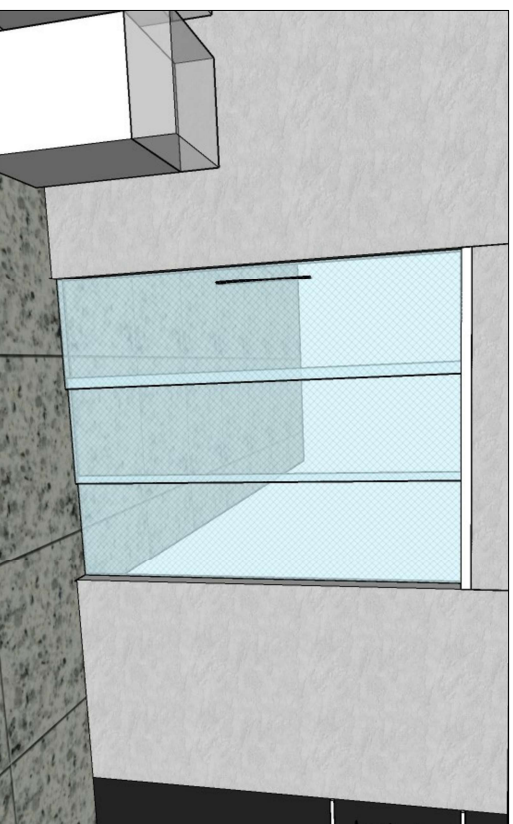


Imagem virtual porta fechada

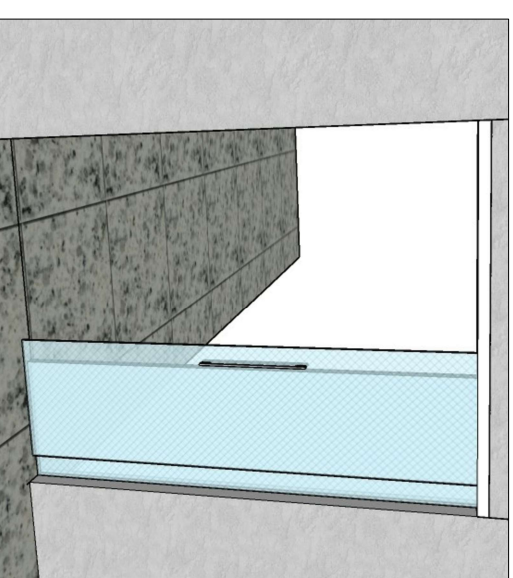
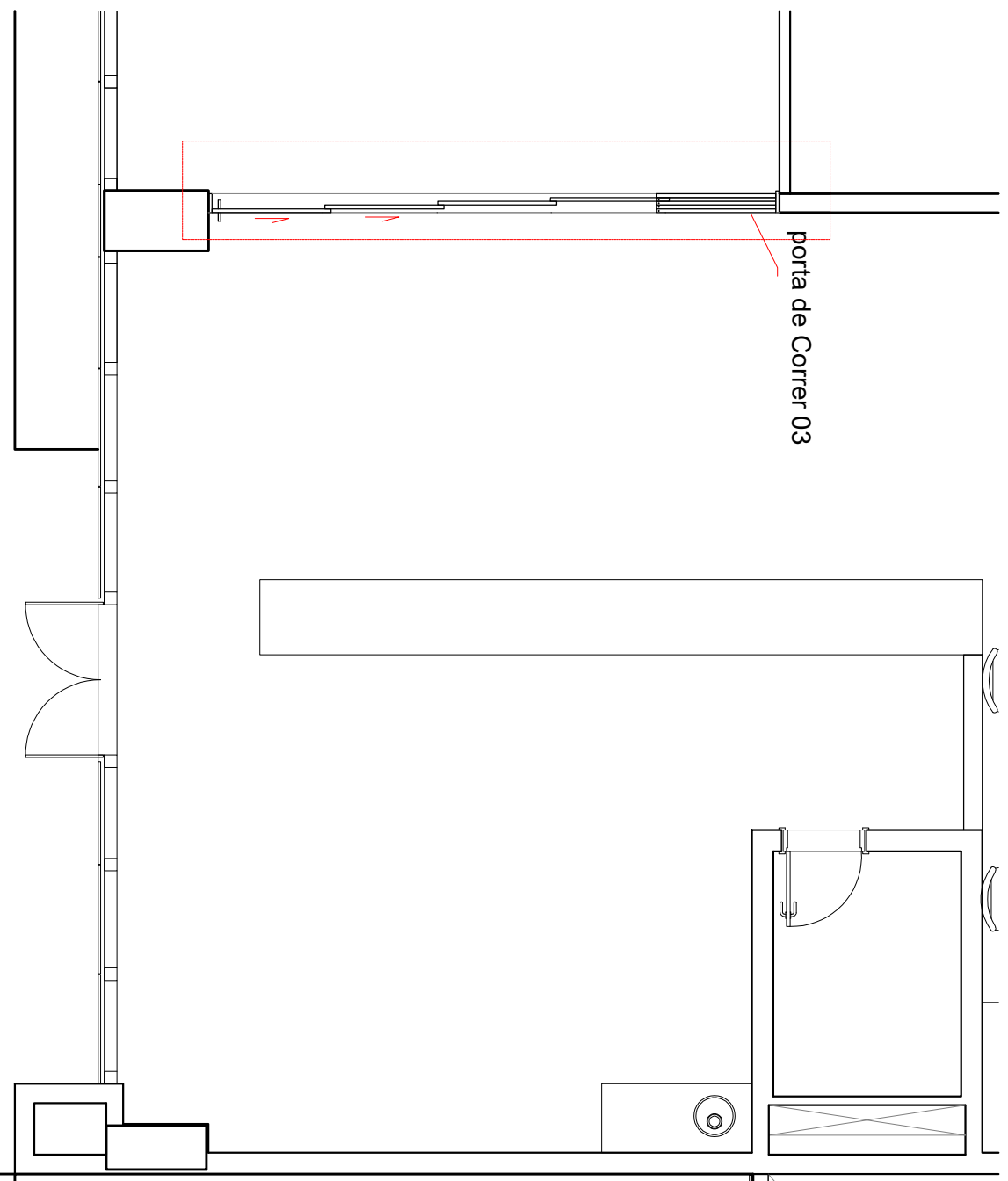


Imagem virtual porta aberta

# Termo de Referência - Fornecimento de Mobiliários

ANEXO - Projetos complementares

Item 03: Porta de Correr 03 - Lanchonete



Item 03: Porta de Correr 03 - Lanchonete

- Descrição: porta de correr executada sob medida em vidro temperado de 8mm com dimensão total de 4560x2500mm. Com acabamento em vidro jateado, 4 folhas de correr (95x250cm) e uma fixa (95x250cm). Sistema de trilho suspenso, sem trilho no piso, com pino guia e acabamentos em alumínio branco. Com fechadura com chave, puxador inox vertical de 50cm. Com sistema de abertura “mão amiga” que possibilita a abertura e fechamento das portas em sequência. Deve ser executada conforme projeto. Todas as medidas devem ser conferidas no local.

- Quantidade: 01

- Local de instalação: Lanchonete

Planta Baixa - Localização da porta  
Sem escala



CONSELHO  
NACIONAL DO  
MINISTÉRIO PÚBLICO

MOBILIÁRIOS ESPECÍFICOS 2021

Coordenadoria de Engenharia / COENGG/SA

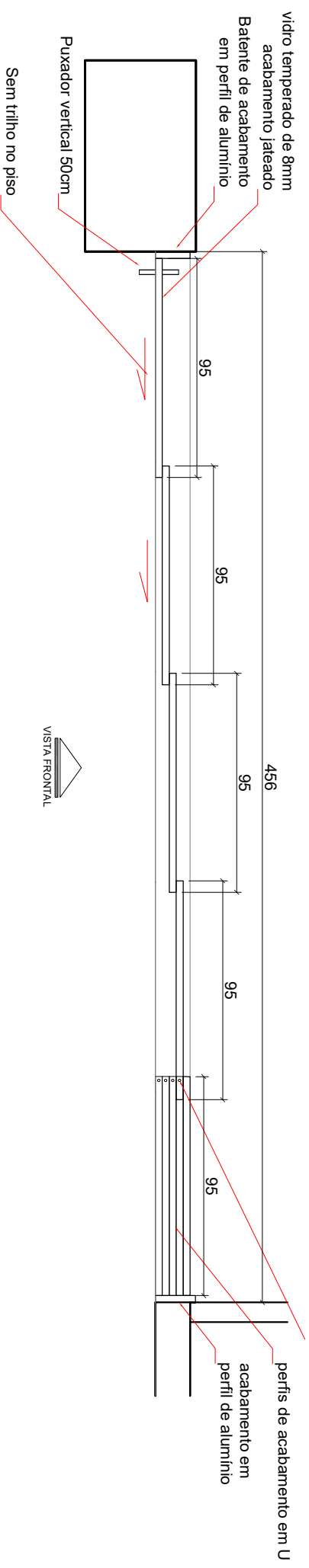
07 /22

ago/2021

# Termo de Referência - Fornecimento de Mobiliários

ANEXO - Projetos complementares

Item 03: Porta de Correr 03 - Lanchonete

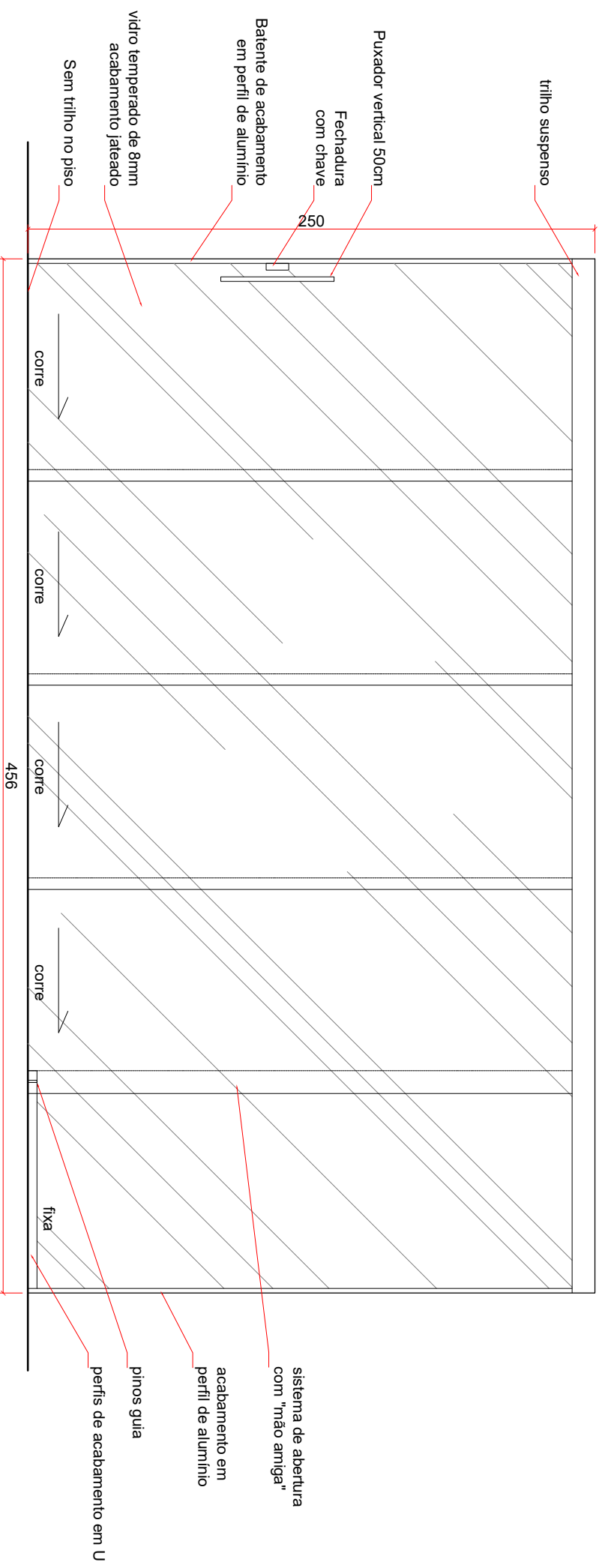




# Termo de Referência - Fornecimento de Mobiliários

ANEXO - Projetos complementares

Item 03: Porta de Correr 03 - Lanchonete



Vista Frontal

Esc 1 :25



CONSELHO  
NACIONAL DO  
MINISTÉRIO PÚBLICO

MOBILIÁRIOS ESPECÍFICOS 2021

Coordenadoria de Engenharia / COENG/SA

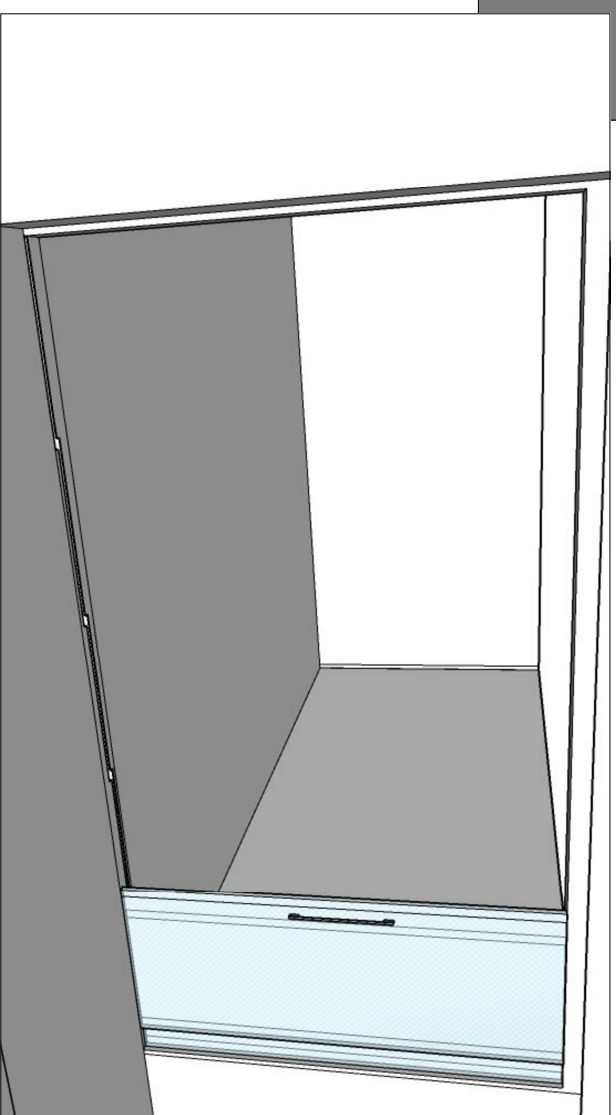
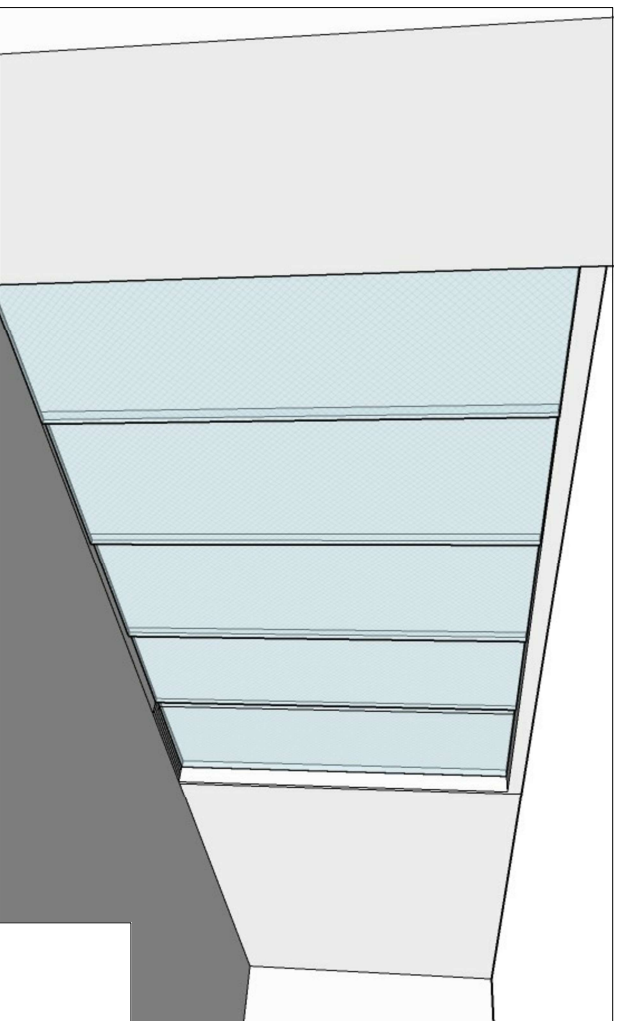
09/22

ago/2021

# Termo de Referência - Fornecimento de Mobiliários

ANEXO - Projetos complementares

Item 03: Porta de Correr 03 - Lanchonete



CONSELHO  
NACIONAL DO  
MINISTÉRIO PÚBLICO

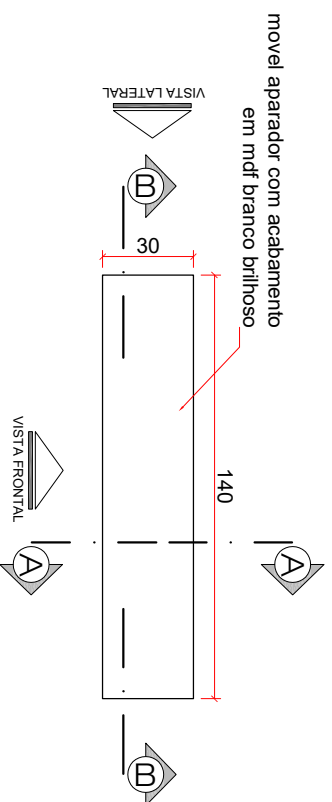
MOBILIÁRIOS ESPECÍFICOS 2021  
Coordenadoria de Engenharia / COENG/SA

10/22  
ago/2021

# Termo de Referência - Fornecimento de Mobiliários

ANEXO - Projetos complementares

Item 04: Aparador para equipamentos de video conferência



Vista superior

Esc 1 :25

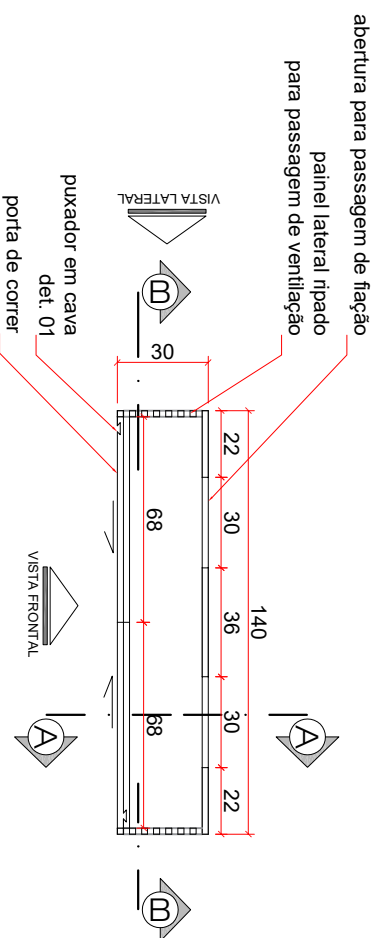
Item 04: Aparador para equipamentos de video conferência

- Descrição: móvel executado em marcenaria com dimensões de 1400x450x300mm (LxAxP), com duas portas de correr, acabamento em mdf branco brilhoso. Dois puxadores em cava. Laterais ripadas para passagem de ventilação. Fundo do móvel com recortes para passagem de fiação. Deve ser de fácil desmontagem para reinstalação em outro local. Deve ser executado conforme projeto.
- Quantidade: 06
- Local de instalação: Salas de reunião

# Termo de Referência - Fornecimento de Mobiliários

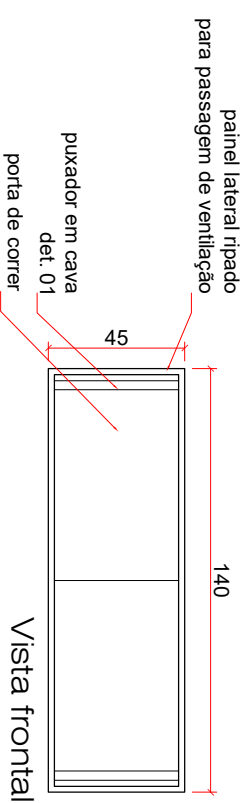
ANEXO - Projetos complementares

Item 04: Aparador para equipamentos de vídeo conferência

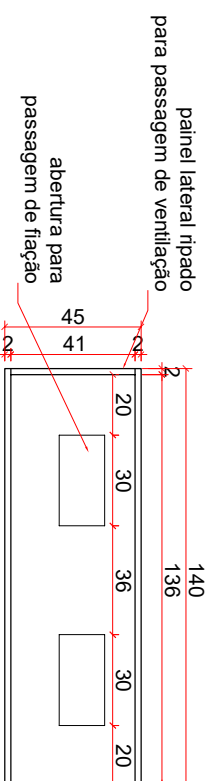


## Planta Baixa

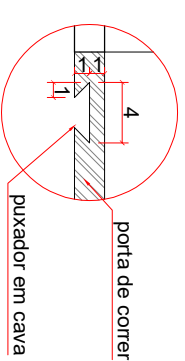
Esc 1:25



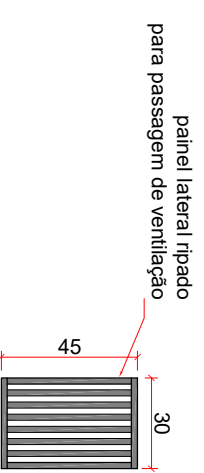
Esc 1:25



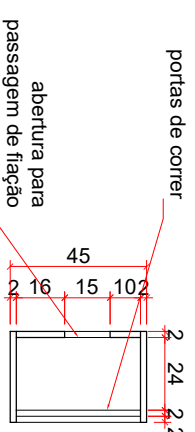
Esc 1:25



Esc 1:5



Esc 1:25



Esc 1:25



CONSELHO  
NACIONAL DO  
MINISTÉRIO PÚBLICO

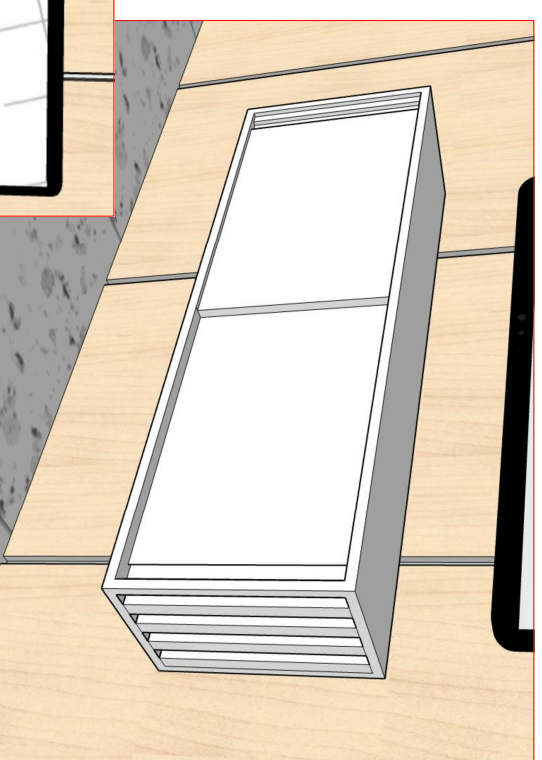
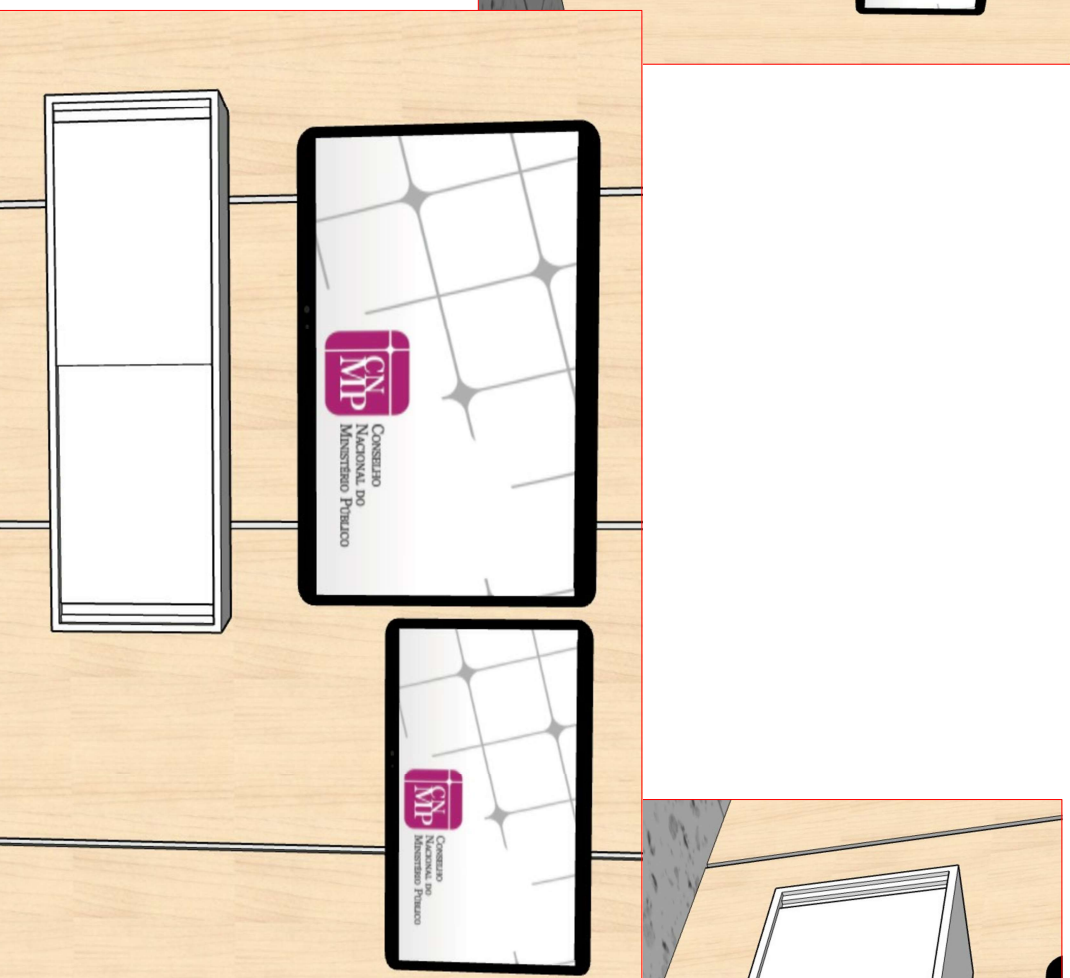
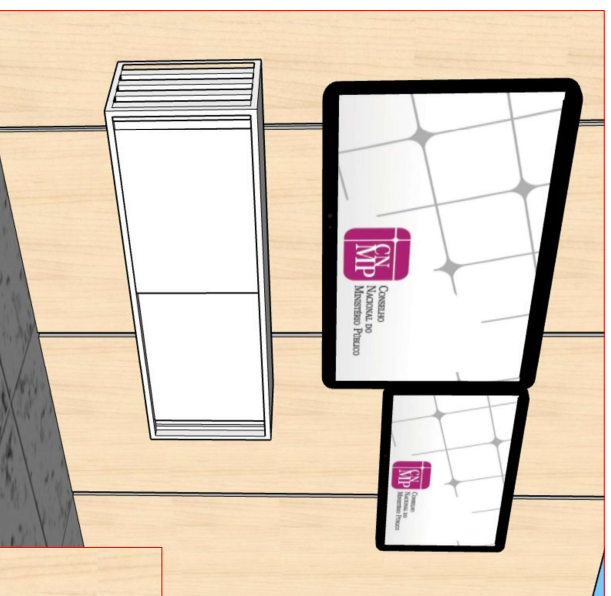
MOBILIÁRIOS ESPECÍFICOS 2021  
Coordenadoria de Engenharia / COENGG/SA

12/22  
ago/2021

# Termo de Referência - Fornecimento de Mobiliários

ANEXO - Projetos complementares

Item 04: Aparador para equipamentos de video conferência



CONSELHO  
NACIONAL DO  
MINISTÉRIO PÚBLICO

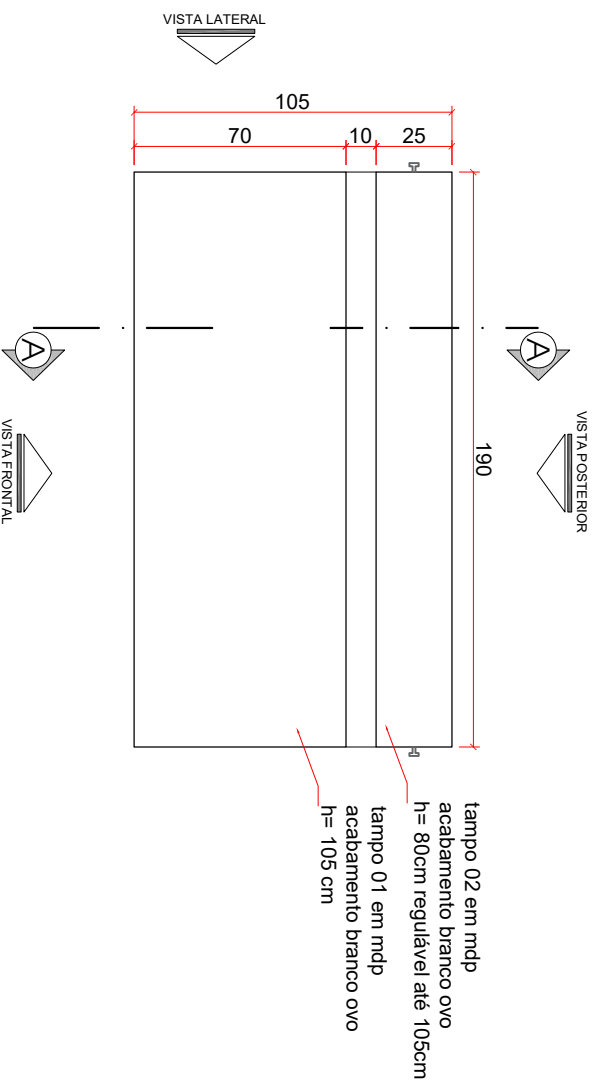
MOBILIÁRIOS ESPECÍFICOS 2021  
Coordenadoria de Engenharia / COENG/SA

13/22  
ago/2021

# Termo de Referência - Fornecimento de Mobiliários

ANEXO - Projetos complementares

Item 05: Mesa de som para equipamentos de auditório



Planta Baixa

Esc 1:25

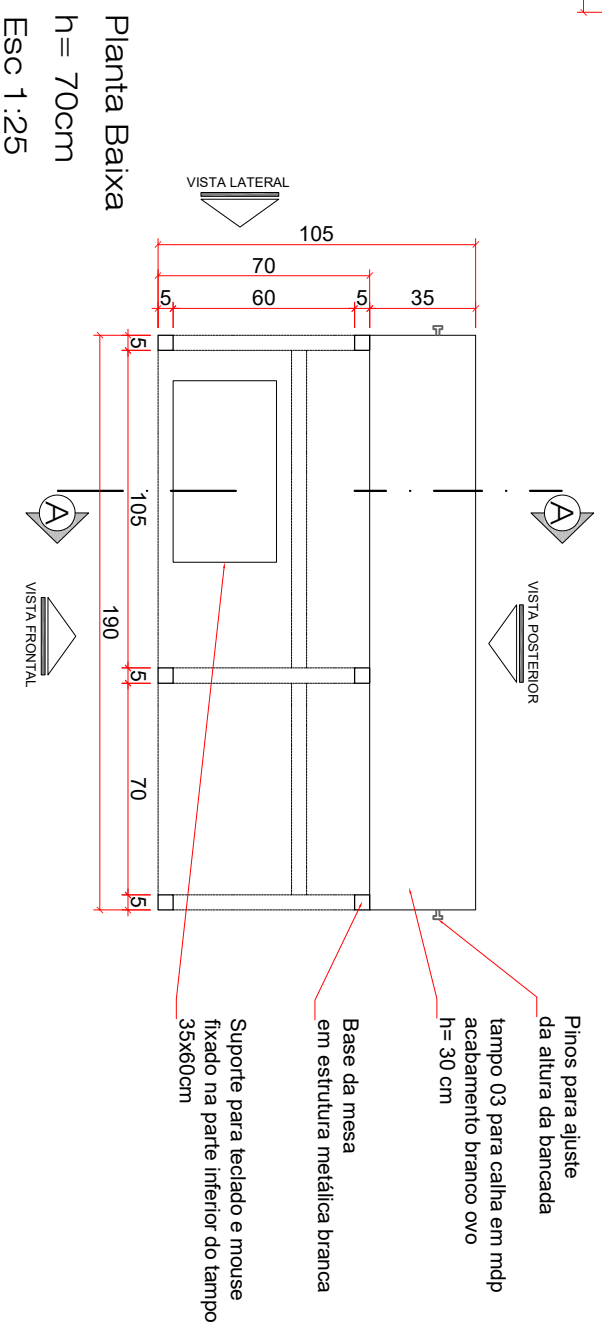
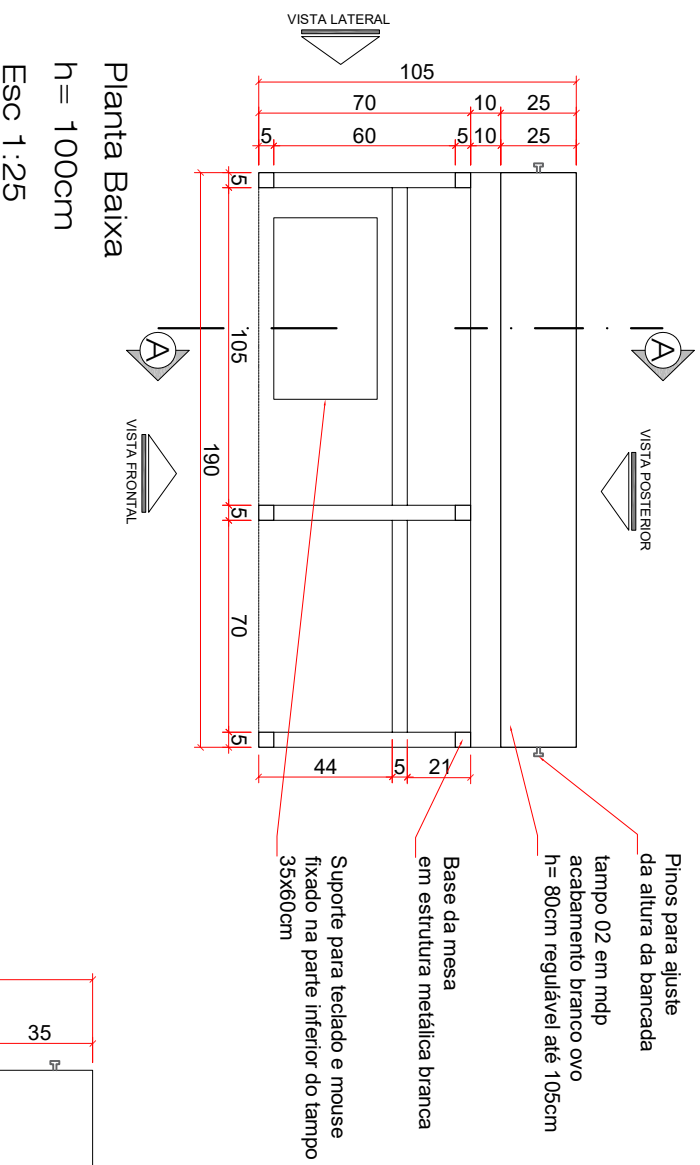
Item 05: Mesa de som para equipamentos do Auditório

- Descrição: Mesa para suporte de equipamentos de audiovisual, com dimensão de 1900x1050/800x1050 (LxAXP), composta de base com estrutura metálica e tampos em mdp, com sistema de ajuste de altura em um tampo. Tampos em mdp 30mm com acabamento branco ovo. Tampo 01 com dimensão 70x190, espessura 30mm, a ser instalado com altura final de 105cm. Tampo 02 com dimensão de 25x190, espessura 30mm, a ser instalado com altura de 80cm, com sistema de regulagem de altura por meio de pinos nos 3 suportes do tampo, para regulagem até a altura final de 105cm. Tampo 03 com dimensão de 30x190, a ser instalado com altura final de 30cm. Estrutura da mesa em base metálica com perfil de 5x5cm, pintada na cor branca, admite-se diferença nas medidas de 10%. Rodízios com trava e roda de silicone de 5" em todos os pés. Deve garantir firmeza e segurança e suportar equipamentos pesados. Deve ser executada conforme projeto. Todas as medidas devem ser conferidas no local.
- Quantidade: 01
- Local de instalação: Sala de áudio e vídeo do Auditório

# Termo de Referência - Fornecimento de Mobiliários

ANEXO - Projetos complementares

Item 05: Mesa de som para equipamentos de auditório



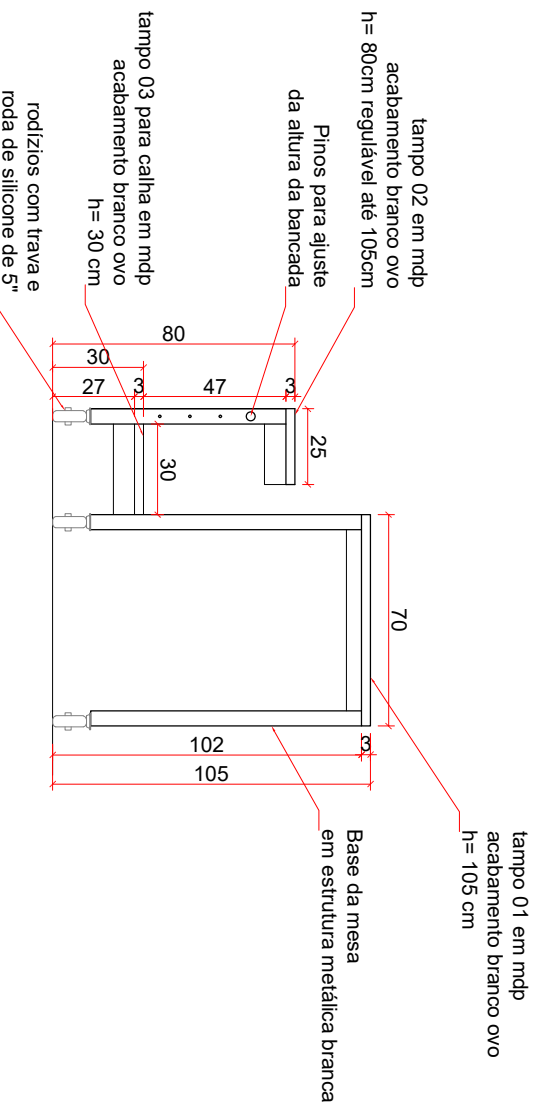




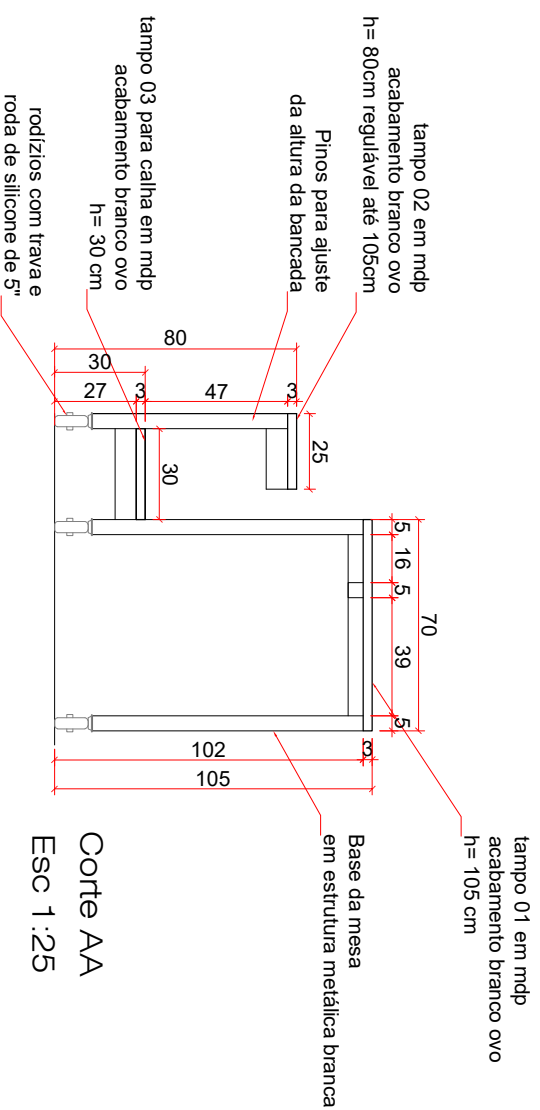
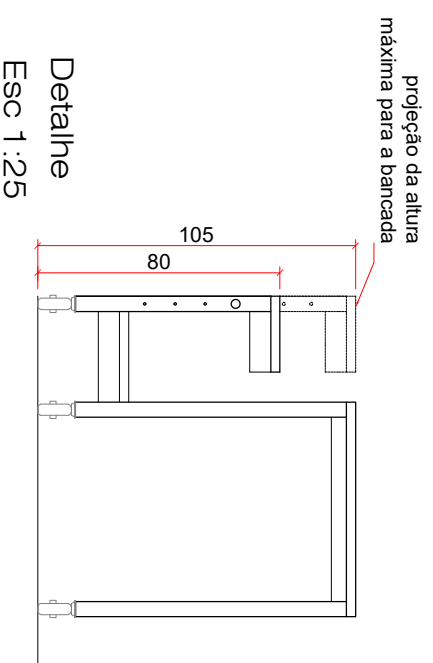
# Termo de Referência - Fornecimento de Mobiliários

ANEXO - Projetos complementares

Item 05: Mesa de som para equipamentos de auditório



Vista Lateral  
Esc 1:25



Corte AA  
Esc 1:25



CONSELHO  
NACIONAL DO  
MINISTÉRIO PÚBLICO

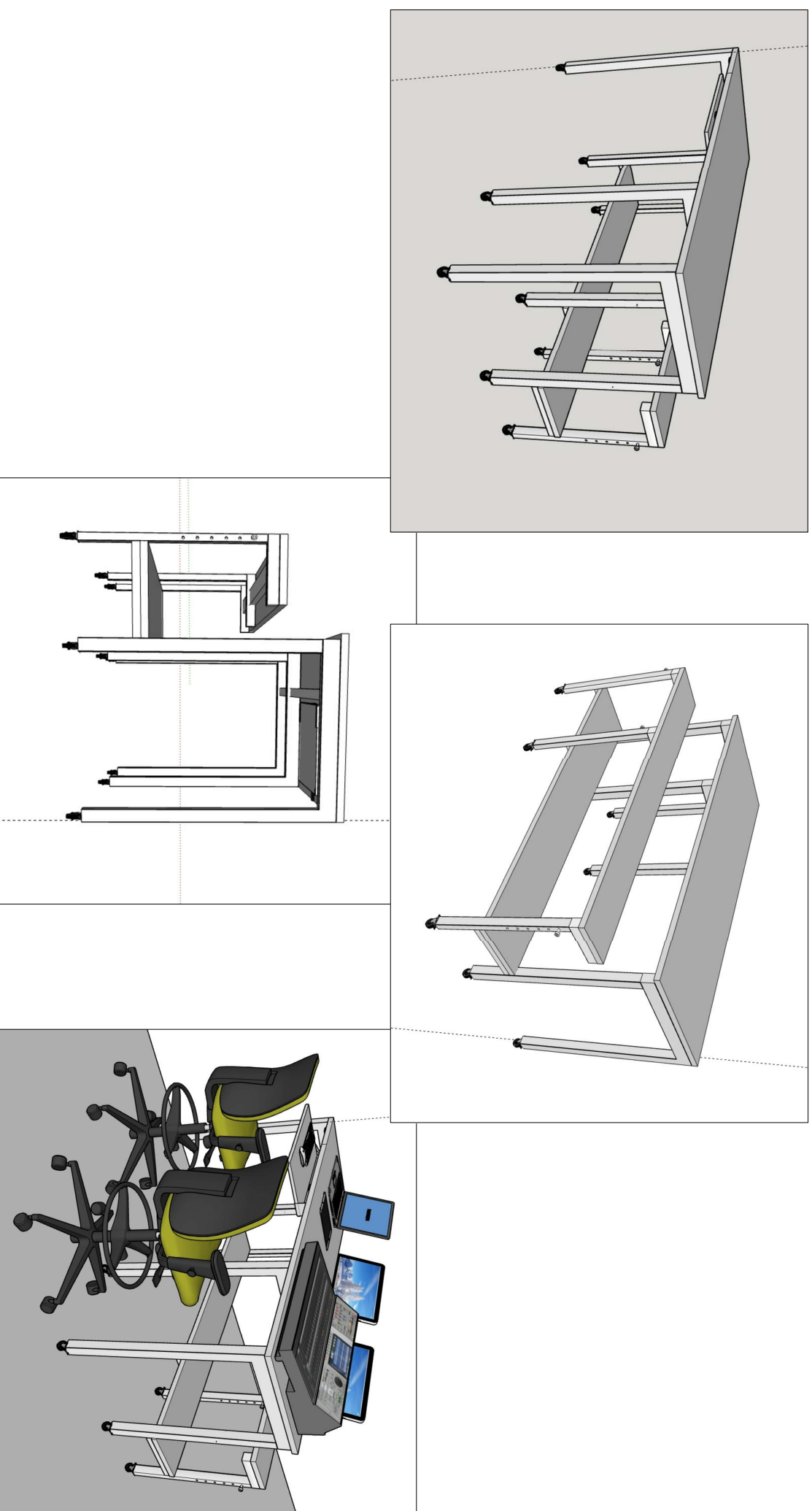
MOBILIÁRIOS ESPECÍFICOS 2021  
Coordenadoria de Engenharia / COENGG/SA

17 /22  
ago/2021

# Termo de Referência - Fornecimento de Mobiliários

ANEXO - Projetos complementares

Item 05: Mesa de som para equipamentos de auditório



CONSELHO  
NACIONAL DO  
MINISTÉRIO PÚBLICO

MOBILIÁRIOS ESPECÍFICOS 2021  
Coordenadoria de Engenharia / COENG/SA

18/22  
ago/2021

# Termo de Referência - Fornecimento de Mobiliários

ANEXO - Projetos complementares

Item 06: Restauração Credenza



Item 06: Restauração Credenza

- Descrição: Serviço de substituição de tampo de móvel em acabamento carvalho ametista. Dimensão do tampo de 200x50cm. Deve ser retirado o tampo existente e substituição de tampo novo com o mesmo acabamento. Todas as medidas devem ser conferidas no local.

- Quantidade: 01
- Local de instalação: Gabinete 306



CONSELHO  
NACIONAL DO  
MINISTÉRIO PÚBLICO

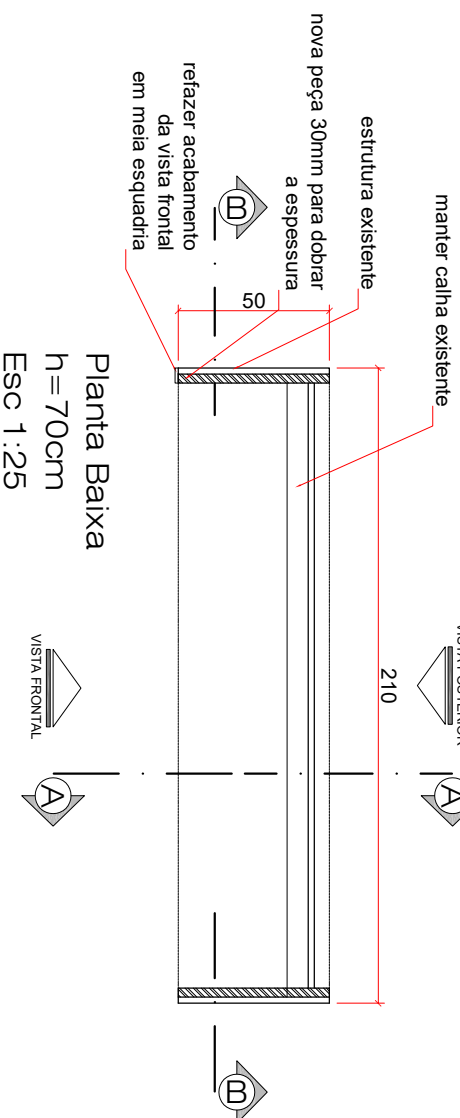
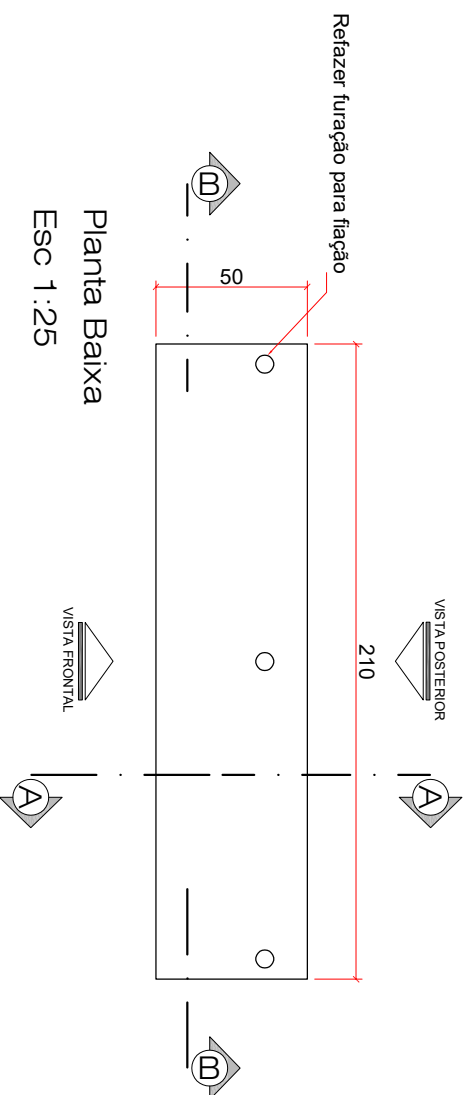
MOBILIÁRIOS ESPECÍFICOS 2021  
Coordenadoria de Engenharia / COENG/SA

19/22  
ago/2021

# Termo de Referência - Fornecimento de Mobiliários

ANEXO - Projetos complementares

Item 07: Restauração das mesas dos Acessores do Plenário



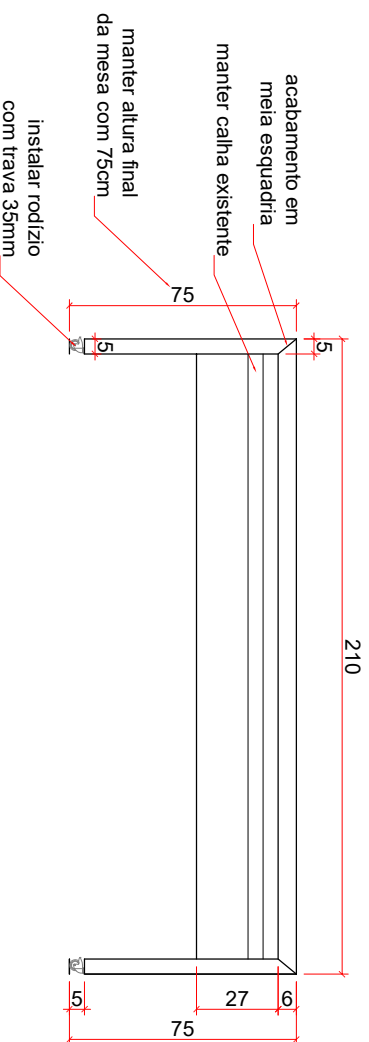
Item 07: Restauração das mesas dos assessores do Plenário

- Descrição: Restauração de mesas dos assessores do Plenário, com dimensão total de 210x75x50 (LxAxP), no acabamento existente de carvalho ametista. A restauração consiste em reestabelecer a estabilidade da mesa. Deve ser executado reforço de base e tampo no padrão carvalho gris. Colar placas de mdp de 30mm às laterais e tampo para dobrar a espessura. Instalar cantoneiras de fixação e reforço de 2", na quantidade de duas por aresta no mínimo. Instalar 4 rodízios com trava de 35mm e rodas de silicone. Corrigir a altura da mesa para medida final de 75cm do piso. Refazer acabamento de vista frontal (e posterior) em meia esquadria. Manter calha existente. Refazer furação para passagem de fiação. Deve garantir estabilidade e firmeza ao conjunto. Deve ser executada conforme projeto. Todas as medidas devem ser conferidas no local.
- Quantidade: 06 unidades
- Local de instalação: Plenário

# Termo de Referência - Fornecimento de Mobiliários

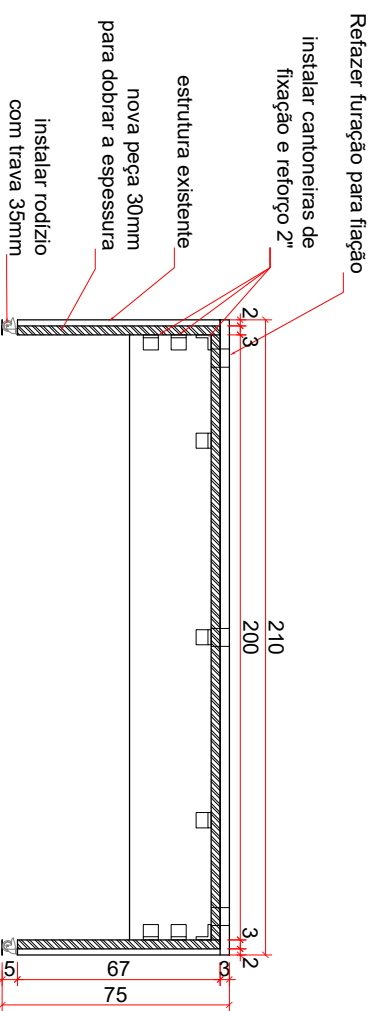
ANEXO - Projetos complementares

Item 07: Bancada para Acessores - Reforma



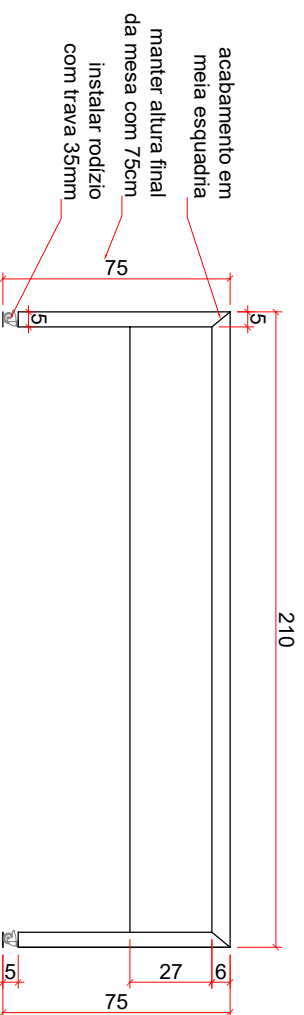
Vista frontal

Esc 1:25



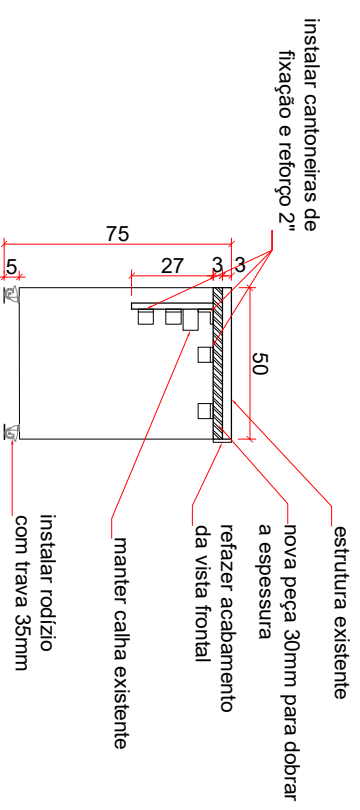
Corte BB

Esc 1:25



Vista Posterior

Esc 1:25



Corte AA

Esc 1:25



CONSELHO  
NACIONAL DO  
MINISTÉRIO PÚBLICO

MOBILIÁRIOS ESPECÍFICOS 2021  
Coordenadoria de Engenharia / COENGG/SA

21/22  
ago/2021

# Termo de Referência - Fornecimento de Mobiliários

ANEXO - Projetos complementares

Item 07: Bancada para Acessores - Reforma



Mesa existente

